



Planetenrührmaschinen Planetenrührmaschine 40 lt. - Elektronisch mit Aufstecknabe

Technisches Datenblatt

ARTIKEL #

MODELL #

NAME #

SIS #

AIA #



600172 (DMBE40AB)

Planetenrührwerk 40 l - mit 3 festen und elektronisch variabler Geschwindigkeit - 230V, Spiralknethaken, Flachrührer, Rührbesen und Schutzgitter. Geeignet für die Verarbeitung von festem Teig. Inklusive Aufstecknabe; mit Kesselerkennung und Dual-Schutzsch

Kurzbeschreibung

Artikel Nr. _____

Maschine zum Kneten, Rühren und Schlagen. Verstärktes Gehäuse mit 40 l Kessel aus Chromnickelstahl. Verstärkte Übertragung und leistungsstarker, asynchroner Motor (2,2 kW) mit 3 festen Geschwindigkeiten (40, 80, 160 U.p.M.) und elektronisch von 30 bis 175 U.p.M. variabler Geschwindigkeit. Flache Tastenbedienblende mit Strahlwasserschutzgrad IP55 mit Timer von 0 - 59 Min. Kipp- und abnehmbare Sicherheitsblende. Kneten: Geschwindigkeit 1 oder 2 mit Haken, Rühren: Geschwindigkeit 2 mit Flachrührer, Schlagen: Geschwindigkeit 3 mit Schlagbesen.

Inklusive Kesselerkennung für sicheres Arbeiten (EN454 - 2015).

Mit DUAL Schutzschirmsystem - vermeidet Mehlstaub. Mehlschutzabdeckung kann mittels Clippssystem bei Nichtgebrauch

abgenommen werden. Lieferung mit 3 Werkzeugen: Spiralkneter, Flachrührer und verstärkter Schlagbesen.

Maschine mit Zubehöransatznabe Typ H (Lieferung ohne

Zubehör).

Genehmigung: _____



Planetenrührmaschinen

Planetenrührmaschine 40 lt. - Elektronisch mit Aufstecknabe

Hauptmerkmale

- Geliefert mit:
 - Knethaken, Flachrührer, Besen und 40 Liter Kessel
 - Anschlußnabe (Aufsteckgeräte als Option)
- Emulgiergeschwindigkeiten: 3 (mit Besen).
- Kesselheben und -Senken über Hebel mit automatischem Stopp, wenn der Kessel oben ist.
- Mittlere Knetgeschwindigkeit: 40 U.p.M. (mit Knethaken).
- Rührgeschwindigkeiten: 2 (mit Spatel)
- Wasserdichte Tastenbedienblende mit Timer, Geschwindigkeitseinstellung und Display.
- Professionelle Rühr- und Schlagmaschine für starke Beanspruchung bei der Teigzubereitung.
- Max. Kapazität (Mehl mit 60% Feuchtigkeitsgehalt): 10 kg.
- NEU mit Kesselerkennung (nach DEN454 Maschinenrichtlinie). Die Kesselerkennung stellt sicher, dass die Maschinen nicht startet ohne das der Kessel richtig eingesetzt wurde.
- DUAL Schutzschirmsystem - vermeidet Mehlstaub. Mehlschutzabdeckung kann mittels Clippyssystem bei Nichtgebrauch abgenommen werden.
- Abnehmbare Zutaten-Rutsche, für das einfache Einfüllen während des Produktionsvorganges.

Konstruktion

- 3 Geschwindigkeiten: 40, 80 und 160 U.p.M..
- 40 l Edelstahlkessel.
- Wasserdichtes Planetensystem und Motor.
- Elektronische Geschwindigkeitsregelung (10 Geschwindigkeiten von 30 bis 175 U.p.M.)
- Verstärktes Gehäuse, Füße und Übertragung für starke Beanspruchung.
- Leistung: 2200 Watt.
- [NOT TRANSLATED]
- Die Teile des DUAL Schutzschirmsystem (Kunststoff- und Drahtschirm) sind einfach abnehmbar und spülmaschinenfest.
- Einstellbare Füße für mehr Stabilität

Serienmäßiges Zubehör

- 1 St. Rührkessel 40 l PNC 650128
- 1 St. Knethaken 40 l PNC 653092
- 1 St. Flachrührer 40 l PNC 653093
- 1 St. Rührbesen 40 l (verstärkt Konstruktion zum Einrühren) PNC 653127

Optionales Zubehör

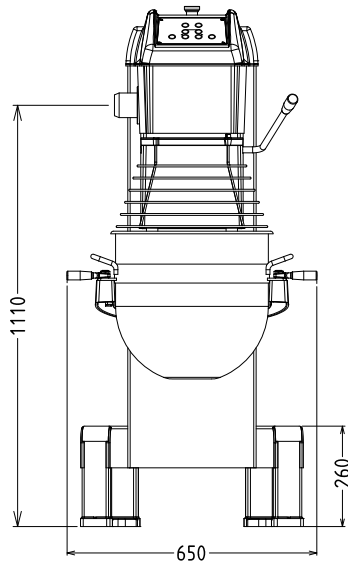
- 20 l Kesselverkleinerung mit 3 Werkzeugen PNC 650126
- Rührkessel 40 l PNC 650128
- Kesselschaber 40 Liter PNC 650186
- Knethaken 40 l PNC 653092
- Flachrührer 40 l PNC 653093
- Schlagbesen 40 l (optimal zum Aufschlagen) PNC 653094
- Rührbesen 40 l (verstärkt Konstruktion zum Einrühren) PNC 653127
- Passiergerät für Aufstecknabe H. 1 Propeller, 3 Siebe (1,5-3-6 mm) PNC 653187

- Gemüseschneider für Aufstecknabe H, Sicherheitsabschaltung und Rutschkupplung PNC 653225
- Kesselwagen für 40/60/80 Liter Rührwerkskessel PNC 653585
- Aluminium Fleischwolfgehäuse für 70 mm - H HUB - (inklusive Tasse und Stopfer). Muss mit einem Fleischwolfeinsatz kombiniert werden. PNC 653720
- Aluminium Fleischwolfeinsatz 70 mm - Enterprise cut, inklusive CNS Messer und 3 Lochscheiben (4,5 mm, 6 mm, 8 mm) PNC 653721
- Edelstahlfleischwolfeinsatz 70 mm - Enterprise, inklusive CNS Messer und 3 Lochscheiben (4,5 mm, 6 mm, 8 mm) PNC 653722
- Edelstahlfleischwolfeinsatz 70 mm - 1/2 Unger, inklusive CNS Messer und 4 Lochscheiben (0, 3mm, 4,5 mm, 8 mm) PNC 653723
- Aluminium Fleischwolfgehäuse für 82 mm - H HUB - (inklusive Tasse und Stopfer). Muss mit einem Fleischwolfeinsatz kombiniert werden. PNC 653724
- Edelstahlfleischwolfeinsatz 82 mm - Enterprise, inklusive CNS Messer und 3 Lochscheiben (4,5 mm, 6 mm, 8 mm) PNC 653725
- Aluminium Fleischwolfeinsatz 82 mm - Enterprise cut, inklusive CNS Messer und 3 Lochscheiben (4,5 mm, 6 mm, 8 mm) PNC 653726
- Edelstahlfleischwolfeinsatz 82 mm - 1/2 Unger, inklusive CNS Messer und 4 Lochscheiben (0, 3mm, 4,5 mm, 8 mm) PNC 653727

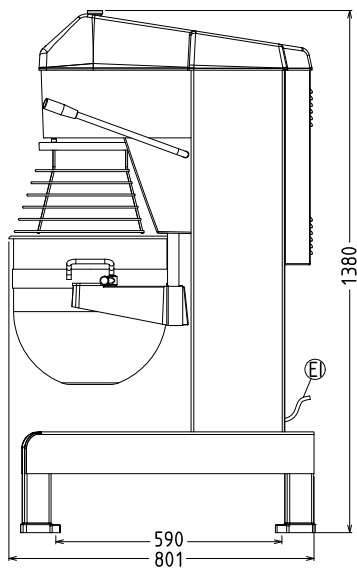


Planetenrührmaschinen
Planetenrührmaschine 40 lt. - Elektronisch mit Aufstecknabe
Das Unternehmen behält sich das Recht auf Änderungen der Spezifikation vor.

Front

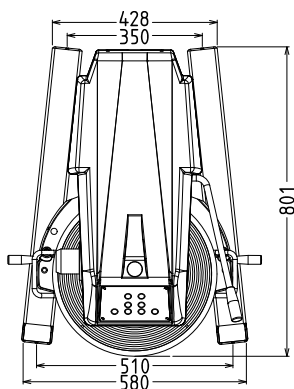


Seite



EI = Elektroanschluss

oben



Elektrisch

Netzspannung:

600172 (DMBE40AB) 200-240 V/1N ph/50/60 Hz

Anschlusswert:

2.2 kW

Gesamt-Watt

2.2 kW

Kapazität:

Leistung (bis):

ISO 9001; ISO 14001 kg/
Zyklen

Kapazität:

40 Litre

Schlüsselinformation

Außenabmessungen, Länge:

655 mm

Außenabmessungen, Tiefe:

850 mm

Außenabmessungen, Höhe:

1370 mm

Pasteteig:

ISO 9001; ISO 14001 kg mit
Spiral Knethaken

Eiweiß

70 mit Schlagbesen